

ООО «Современные торговые решения»



УТВЕРЖДАЮ
Генеральный директор
ООО «Современные торговые решения»



Кудашов А.А.
02 2024 г.

Инструкция по эксплуатации и сборке
Шкаф медицинский по ТУ 32.50.30–002–17031631–2023
ШКАФ МЕДИЦИНСКИЙ СТР МД 103.27

01.02.2024 г.

Москва, 2024

Инструкция по эксплуатации и сборке медицинского изделия

Шкаф медицинский СТР МД 103.27

ТУ 32.50.30–002–17031631–2023

РУ _____

МЕРЫ БЕЗОПАСНОСТИ

К сборке и эксплуатации шкафа допускаются лица, внимательно изучившие настоящее описание и конструкцию изделия.

1. НАЗНАЧЕНИЕ ИЗДЕЛИЯ

1.1. Шкаф медицинский СТР МД 103.27 (далее по тексту — шкаф, шкафы) предназначены для установки в процедурных кабинетах, клинично-диагностических лабораториях, в том числе в стоматологических, офтальмологических клиниках и в хирургических кабинетах врачей, для хранения хирургических инструментов, простерилизованных в упакованном виде, и других медицинских изделий, которые будут использоваться при проведении медицинских процедур и лабораторных исследований.

Условия применения: используется в медицинских учреждениях и клинично-диагностических лабораториях.

Показания к применению: для хранения хирургических инструментов, простерилизованных в упакованном виде, и других медицинских изделий, которые будут использоваться при проведении медицинских процедур и лабораторных исследований.

Побочное действие и противопоказания: не выявлены.

Потенциальные потребители: пациенты и персонал медицинских учреждений, персонал лабораторий.

1.2. Шкаф изготавливается для эксплуатации при температуре окружающей среды от +10°C до +35°C при относительной влажности не более 80%.

2. ТЕХНИЧЕСКИЕ ХАРАКТЕРИСТИКИ

2.1. Основные параметры и размеры.

2.2.1. Основные параметры и размеры шкафа указаны в таблице 1.

Таблица 1. СТР МД 103.27

Габаритные размеры, мм, ± 10%	Значение
Ширина, мм	404
Глубина, мм	405
Высота, мм	1900
Вес, кг, ± 10%	45

2.2.2. Функциональные размеры указаны в таблице 2.

Таблица 2.

Функциональные размеры, мм, ± 10%	Размеры, мм, ± 10%
Внутренний размер шкафа:	Ширина: 368 мм, Высота: 1769 мм, Глубина: 380 мм
Расстояние между дном и полкой	698 мм
Расстояние между полкой и крышей	341 мм

Расстояние между полками	341 мм
Размер полки мм:	Ширина: 368 мм, Глубина: 380 мм
Размер полки вкладной:	Ширина: 365 мм, Глубина: 370 мм
Внутренний размер ящиков:	Ширина: 310 мм, Длина: 318 мм, Глубина: 100 мм
Высота регулируемой опоры (высота основания):	100 мм

2.3. Характеристики:

2.3.1. Шкаф изготовлен в виде сборно-разборной конструкции.

2.3.2. Полки шкафа выдерживают равномерно распределенную нагрузку массой не более 20 кгс.

2.3.3. Шкаф должен выдерживать равномерно распределенную нагрузку на дно ящика, полки — 20 кгс.

2.3.4. Шкаф установлен на 4 регулируемые по высоте опоры.

2.3.5. Дополнительная опция: установка запирающих устройств на любое из отделений шкафа.

3. КОМПЛЕКТНОСТЬ

3.1. Комплект поставки шкафа соответствует указанному в таблице 3.

Таблица 3.

№	Наименование комплектующего	Количество, шт.	Размеры, мм, ± 10%
1	Крышка	1	404x402x16
2	Бок	2	1769x380x16
3	Дно	1	400x380x16
4	Силовая полка	1	368x380x16
5	Вкладная полка	2	365x370x16
6	Дверь из стекла в алюминиевом профиле	1	1060x397x20
7	Задник шкафа ХДФ	1	1797x396x3
8	Бок ящика	8	350x100x16
9	Стяжка ящика	8	310x100x16
10	Фасад ящика	4	178x397x16
11	Дно ящика ХДФ	4	346x338x3
12	Евровинт 7x50 мм	24	
13	Эксцентриковая стяжка	20	
14	Шкант 8x30 мм	4	
15	Шуруп 3,5x16 мм	70	
16	Гвоздь	100	

17	Петля накладная	2	
18	Опора регулируемая	4	
19	Ручка-скоба	5	
20	Винт для ручки 4x20 с потайной головкой	8	
21	Винт для ручки 4x25	2	
22	Винт для петли 4x10	4	
23	Комплект роликовых направляющих	4	
24	Полкодержатель	8	
25	Втулка для стекла пластиковая	2	
26	Инструкция по эксплуатации и сборке	1	A4

4. УСТРОЙСТВО И ПРИНЦИП РАБОТЫ

- 4.1. Шкаф установлен на регулируемые по высоте опоры.
- 4.2. Шкаф собран из элементов, выполненных из композитных материалов, стекла.
- 4.3. Шкаф представляет собой модульную сборно-разборную конструкцию.
- 4.4. Элементы шкафа закреплены относительно друг друга с помощью эксцентриковых стяжек, евровинтов, металлических и пластиковых уголков, шурупов, винтов, гвоздей, петель и направляющих (для ящика и выдвижных полок).
- 4.5. Все видимые поверхности облицованы защитным декоративным покрытием.

5. ПОДГОТОВКА К СБОРКЕ

5.1. Внимательно ознакомьтесь со схемой сборки. Согласно позициям на схеме и комплекточной ведомости определите расположение деталей в изделии и порядок их сборки. Сборка производится на ровном полу, укрытом материалом, предотвращающим повреждение покрытия пола и деталей мебели. Подготовьте необходимые для сборки инструменты: шестигранный ключ с торцевым сечением 4 мм, крестовая отвёртка, молоток, канцелярский нож, измерительная рулетка.

6. ТЕХНИЧЕСКОЕ ОБСЛУЖИВАНИЕ

- 6.1. Техническое обслуживание включает в себя периодический осмотр целостности покрытий и проверку надежности резьбовых соединений. В случае ослабления резьбовых соединений необходимо затянуть их ключом (отверткой).
- 6.2. Шкаф, в случае необходимости, дезинфицируют растворами, разрешенными для дезинфекционной обработки поверхностей, согласно «Методическим указаниям по дезинфекции, предстерилизационной очистке и стерилизации изделий медицинского назначения» (утв. Минздравом РФ 30.12.1998 N МУ-287-113).

7. ПРАВИЛА ТРАНСПОРТИРОВАНИЯ И ХРАНЕНИЯ

7.1 Транспортировка мебели должна производиться в крытых транспортных средствах любым видом транспорта в соответствии с правилами перевозки грузов, действующими на транспорте данного вида.

7.2 Размещение и крепление упаковок с мебелью в транспортных средствах должно обеспечивать их устойчивое положение, исключая возможность их смещения, ударов друг о друга и о стенки транспортных средств.

7.3 Мебель предназначена для эксплуатации внутри помещений в условиях медицинских учреждений.

7.4 Сохранность и продолжительность эксплуатации мебели зависит не только от конструкции и качества изготовления, но и в значительной степени, от правильного обращения и своевременного ухода за ней. Изделие при транспортировании и хранении на складе в транспортной упаковке должно быть устойчиво к климатическим воздействиям по условиям хранения 2 по ГОСТ 15150, при температуре от -50 °С до +40 °С, относительной влажности не более 98%. Изделие при эксплуатации должно быть устойчиво к климатическим воздействиям, при температуре от +10 °С до +35 °С, относительной влажности не более 80%.

Рекомендуется: удалять пыль сухой мягкой тканью; различные загрязнения удалять с применением средств, не содержащих абразивные частицы; проводить санитарную обработку дезинфицирующими средствами способом протирания (допускается использование раствора «Хлорамин Б» с добавлением моющих средств типа «Лотос» в кол-ве 50г на 10л раствора); периодичность обработки – до 2-х раз в сутки.

Не допускается: механическое повреждение деталей мебели и попадание на их поверхность влаги и растворителей; хранение в сырых неотапливаемых помещениях; установка вплотную к отопительным приборам; длительное воздействие прямых солнечных лучей.

8. ГАРАНТИИ ИЗГОТОВИТЕЛЯ

8.1. Предприятие-изготовитель гарантирует соответствие шкафа требованиям технических условий при соблюдении потребителем условий эксплуатации, транспортирования и хранения, установленных в технических условиях и указанных в настоящем паспорте.

8.2. Гарантийный срок эксплуатации 12 месяцев со дня ввода шкафа в эксплуатацию, гарантийный срок хранения 6 месяцев.

8.3. В течение гарантийного срока предприятие-изготовитель безвозмездно ремонтирует или заменяет изделие, или его составные части в случае неисправности при условии соблюдения потребителем правил транспортирования, хранения и эксплуатации.

9. СВИДЕТЕЛЬСТВО О ПРИЕМКЕ

ШКАФ МЕДИЦИНСКИЙ СТР МД 103.27

Дата выпуска _____ М. П.

Соответствует ТУ 32.50.30–002–17031631–2023 и признана годной к эксплуатации.

Подпись лиц, ответственных за приемку _____

10. ГАРАНТИЙНЫЙ ТАЛОН

на ремонт (замену) в течение гарантийного срока

Изделие _____ - _____

наименование и тип изделия

дата выпуска

номер ТУ

Приобретено _____

дата, подпись, штамп торгующей организации

11. УТИЛИЗАЦИЯ

11.1. Для предотвращения загрязнённости окружающей среды все отходы, образующиеся при утилизации изделий и их частей, подлежат обязательному сбору с последующей утилизацией, в установленном порядке и в соответствии с действующими требованиями и нормами отраслевой нормативной документации, в том числе в соответствии с СанПиН 2.1.3684-21 «Санитарно-эпидемиологические требования к содержанию территорий городских и сельских поселений, к водным объектам, питьевой воде и питьевому водоснабжению, атмосферному воздуху, почвам, жилым помещениям, эксплуатации производственных, общественных помещений, организации и проведению санитарно-противоэпидемических (профилактических) мероприятий» для отходов класса А.

Предприятие-изготовитель: **ООО «Современные торговые решения»**

Юридический адрес: 108807, город Москва, Филимонковский район,
поселок Птичное, Центральная ул, д. 1, оф. 24

Место производства: 108828, г. Москва, вн.тер.г. поселение Краснопахорское,
квартал 31, д. 2, стр.1

Тел.: +7 (495) 480-05-95

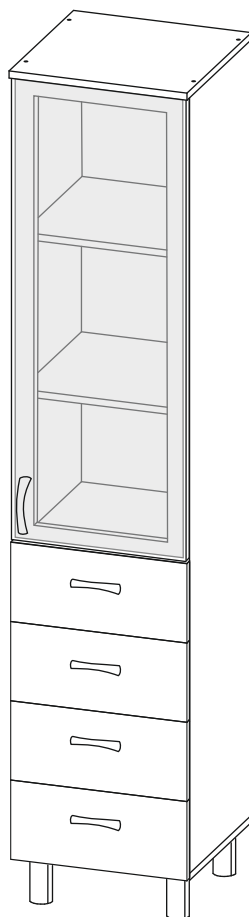
E-mail: info@optmebel.ru www.optmebel.ru

ООО «Современные торговые решения»



ИНСТРУКЦИЯ ПО СБОРКЕ

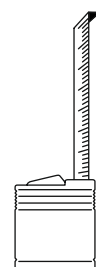
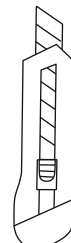
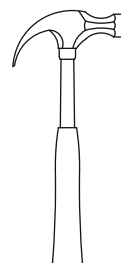
Шкаф медицинский СТР МД 103.27



ТУ 32.50.30-002-17031631-2023



Важная информация
Прочтите инструкцию перед использованием.



Москва

Комплектность

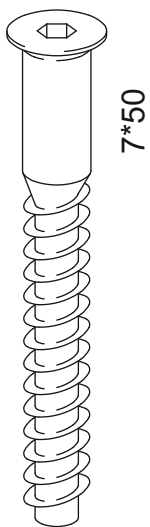


При сборке изделия необходимо ориентировать детали таким образом, чтобы отверстия на соединяемых поверхностях точно совпадали.

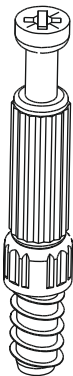
№	Наименование комплектующего	Количество, шт.	Размеры, мм, ± 10%
1	Крышка	1	404x402x16
2	Бок	2	1769x380x16
3	Дно	1	400x380x16
4	Силовая полка	1	368x380x16
5	Вкладная полка	2	365x370x16
6	Дверь из стекла в алюминиевом профиле	1	1060x397x20
7	Задник шкафа ХДФ	1	1797x396x3
8	Бок ящика	8	350x100x16
9	Стяжка ящика	8	310x100x16
10	Фасад ящика	4	178x397x16
11	Дно ящика ХДФ	4	346x338x3
12	Евровинт 7x50 мм	24	
13	Эксцентриковая стяжка	20	
14	Шкант 8x30 мм	4	
15	Шуруп 3,5x16 мм	70	
16	Гвоздь	100	
17	Петля накладная	2	
18	Опора регулируемая	4	
19	Ручка-скоба	5	
20	Винт для ручки 4x20 с потайной головкой	8	
21	Винт для ручки 4x25	2	
22	Винт для петли 4x12	4	
23	Комплект направляющих	4	
24	Полкодержатель	8	
25	Втулка для стекла пластиковая	2	
26	Инструкция по эксплуатации и сборке	1	A4

Фурнитура

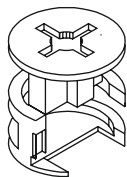
A



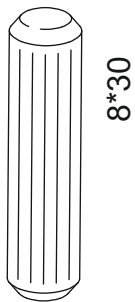
B



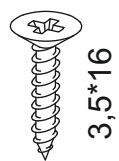
C



D



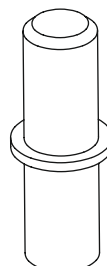
E



F



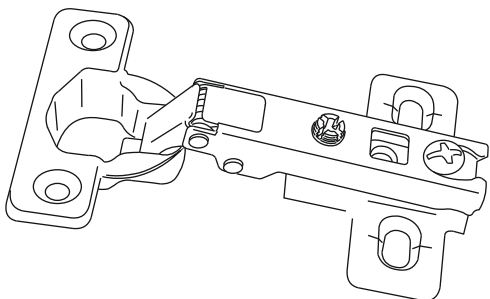
L



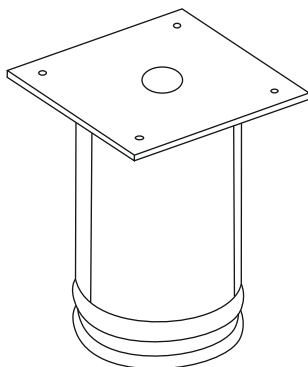
P



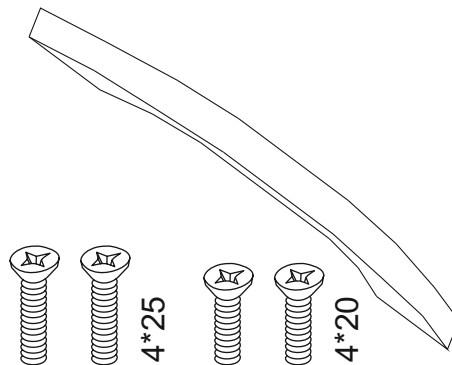
M



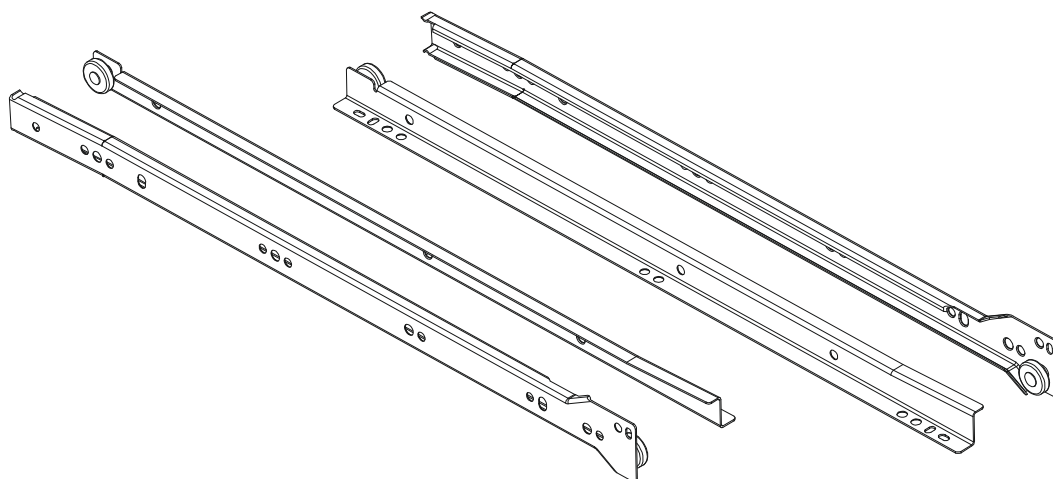
G



J



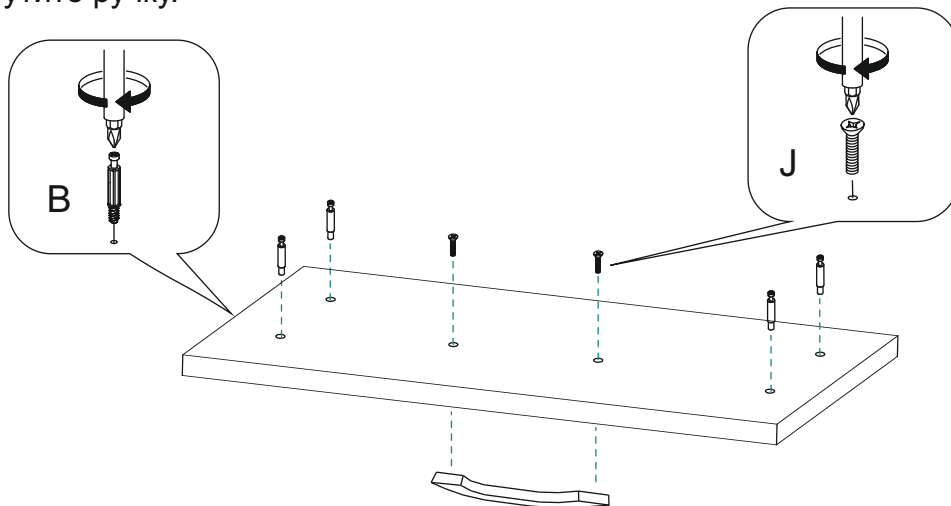
H



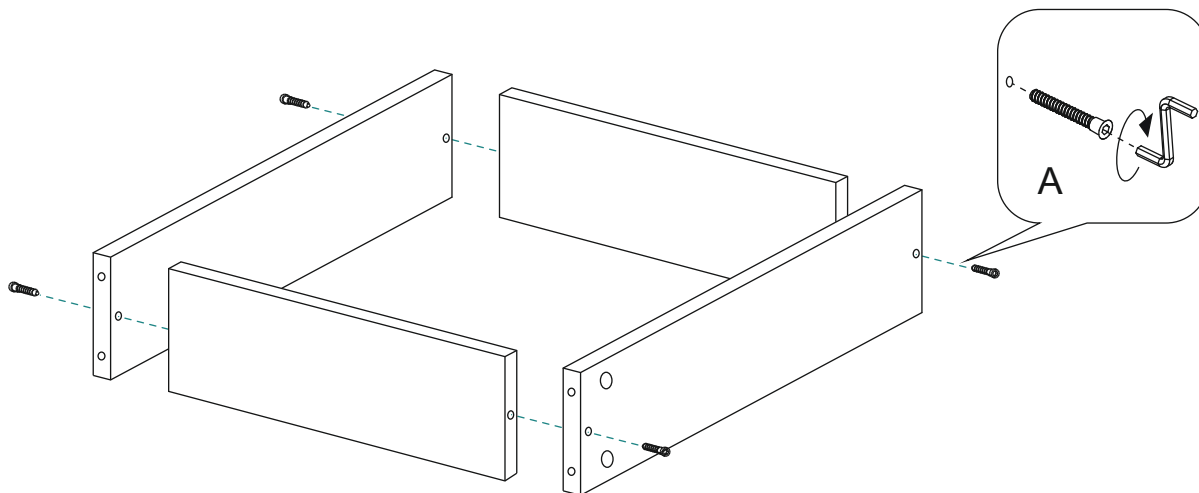
Сборка

Ящика (4 шт.)

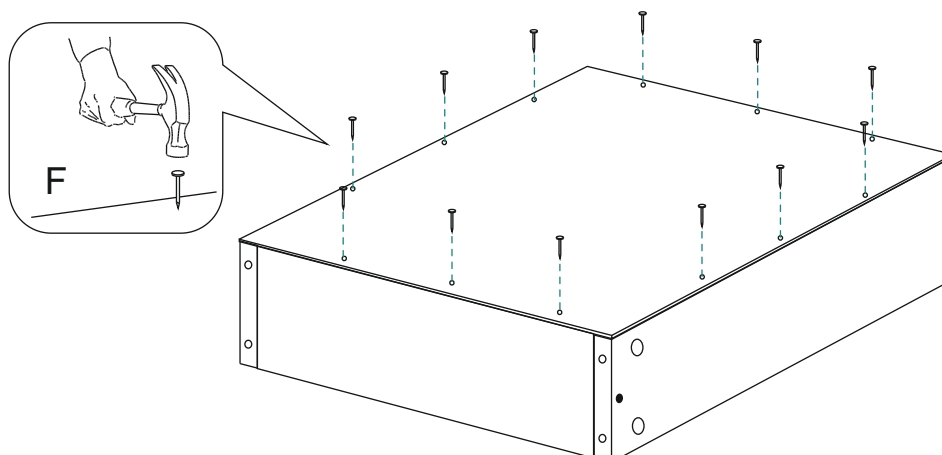
- ① На фасад с тыльной стороны установите штоки эксцентриковых стяжек и прикрутите ручку.



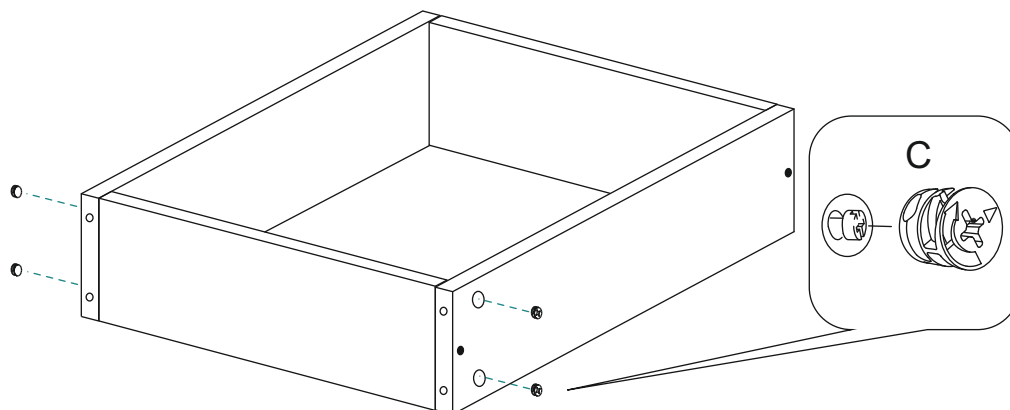
- ② Соедините бока ящика с фронтальными стяжками при помощи евровинтов.



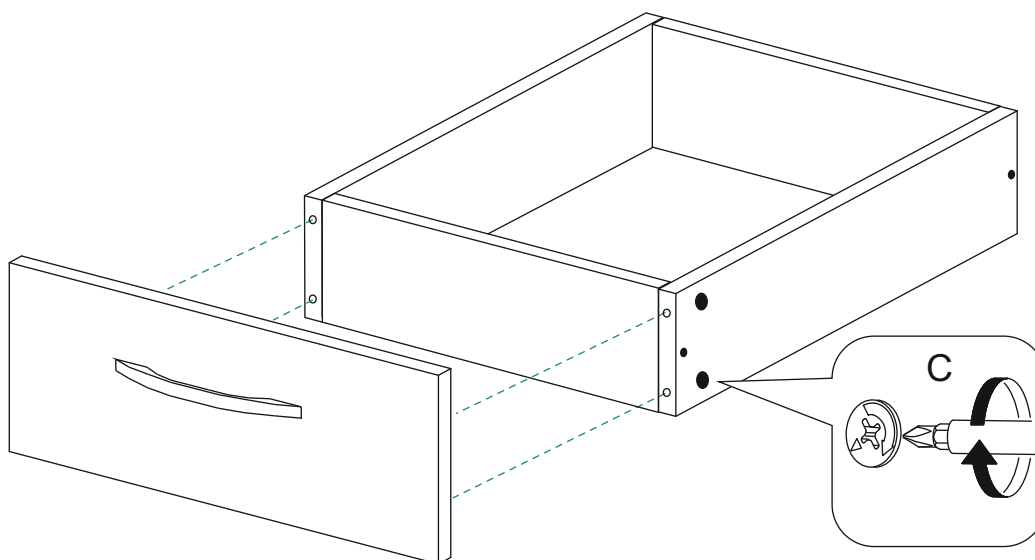
- ③ Прибейте дно ящика при помощи гвоздей ко всем четырем бокам ящика.



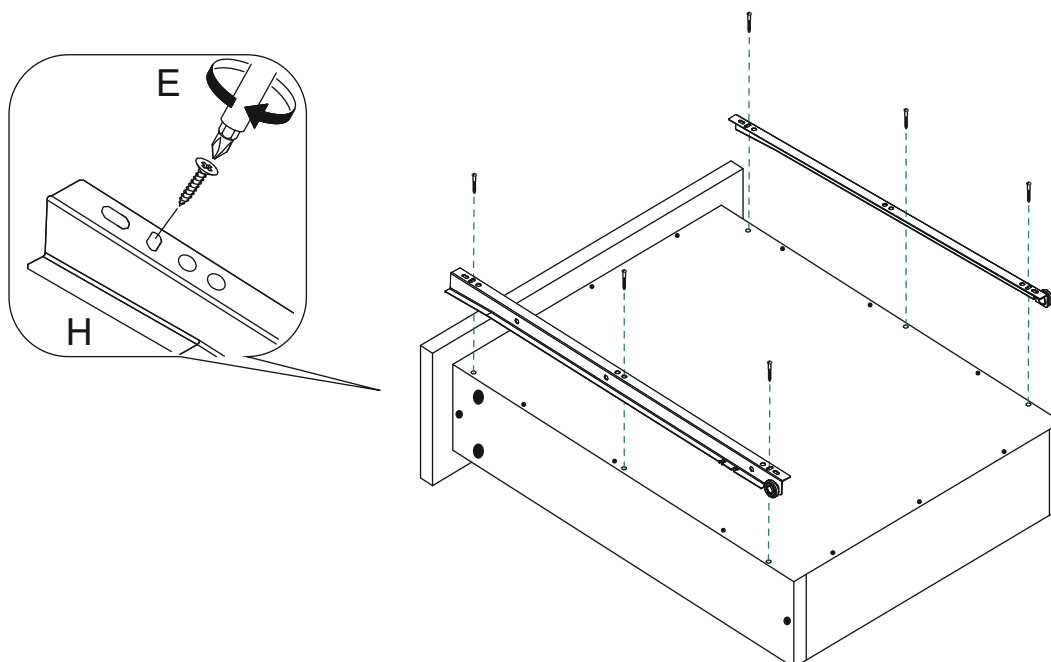
- 4 В бока ящика установите цилиндрические части эксцентриковых стяжек.



- 5 Соедините корпус ящика с фасадом и затяните эксцентриковые стяжки путём поворота эксцентриков по часовой стрелке до упора.

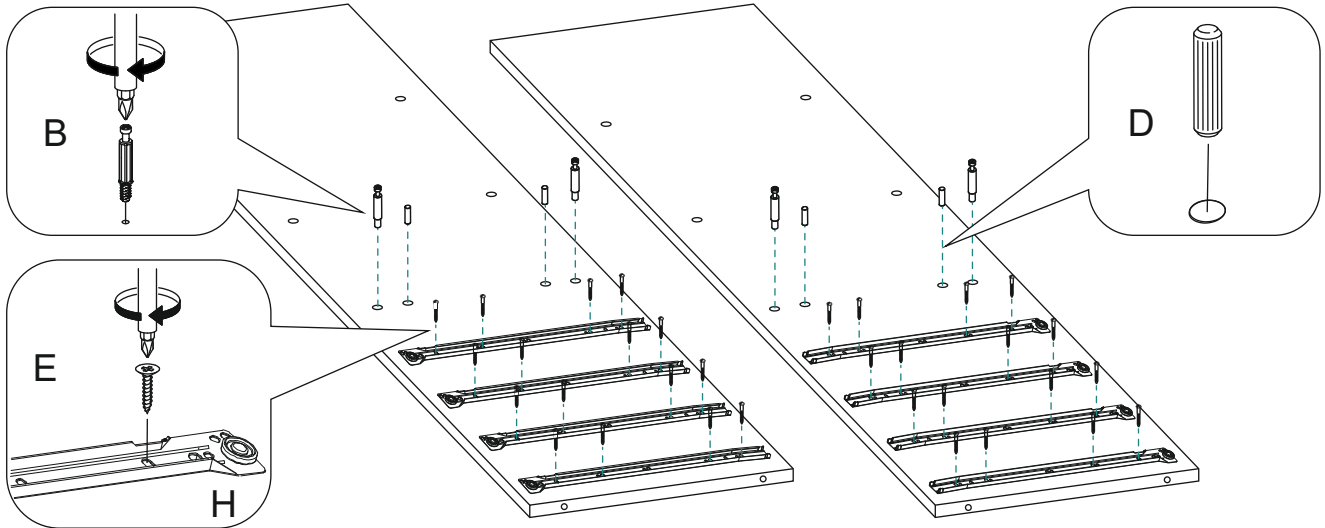


- 6 При помощи шурупов 3,5x16 мм прикрутите направляющие на бока ящика.

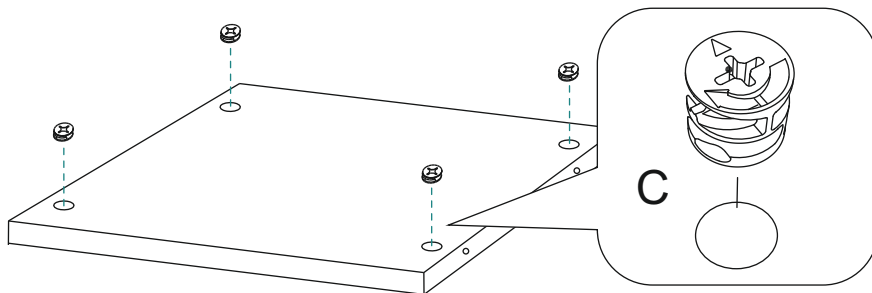


Шкаф

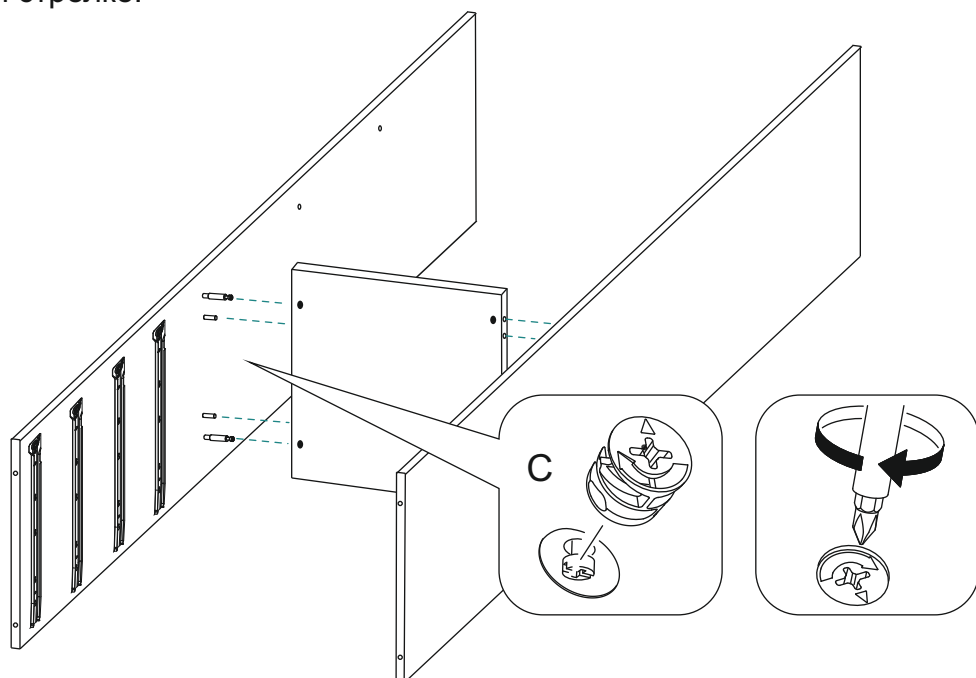
- 1 На боковые стенки шкафа установите штоки эксцентриковых стяжек и деревянные шканты на второй ряд отверстий снизу для соединения с силовой полкой.
- 2 При помощи шурупов 3,5x16 мм прикрутите направляющие ящиков на указанные метки в продольные регулировочные отверстия в нижней части шкафа.



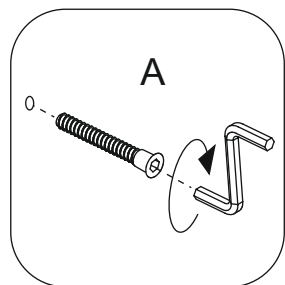
- 3 Установите цилиндрические части эксцентриковых стяжек в силовую полку шкафа.



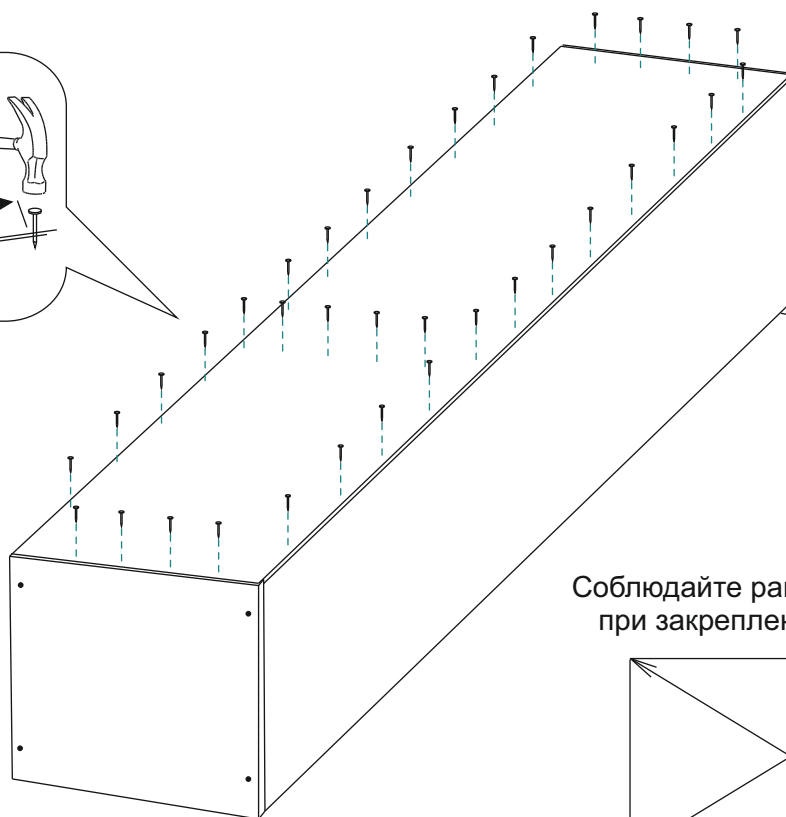
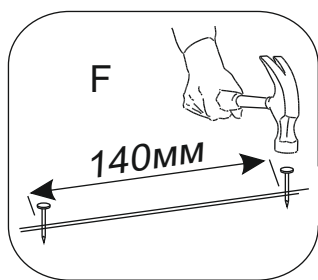
- 4 Соедините оба бока с силовой полкой. Затяните все эксцентриковые стяжки по часовой стрелке.



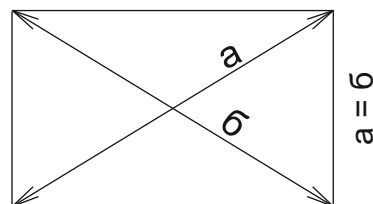
- 5 При помощи евровинтов прикрутите дно и крышку шкафа к получившейся конструкции.



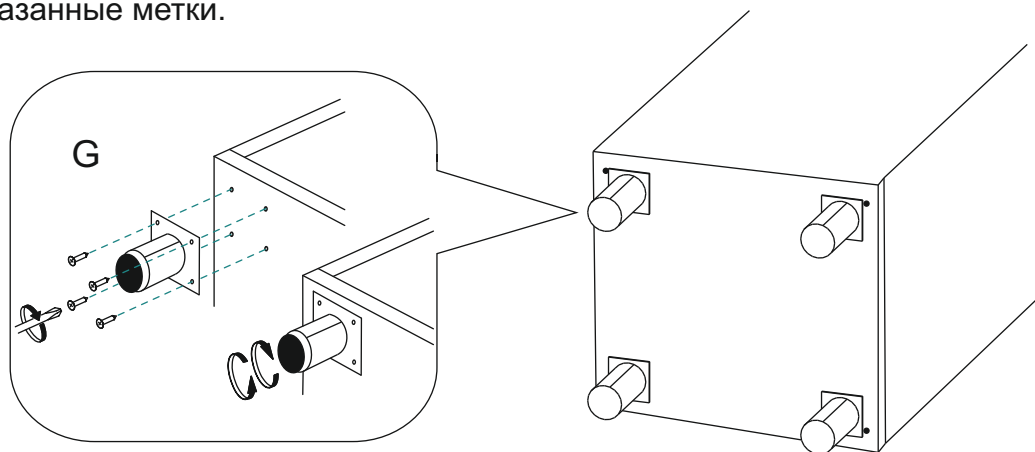
- 6 Переверните шкаф лицом вниз на полу, проверьте диагонали шкафа (расстояние от одного угла до противоположного наискосок), они должны быть одинаковыми. Если они не равны, то скорректируйте их, давя на один из углов шкафа. Прибейте заднюю стенку гвоздями к полке, бокам, дну, крышке шкафа.



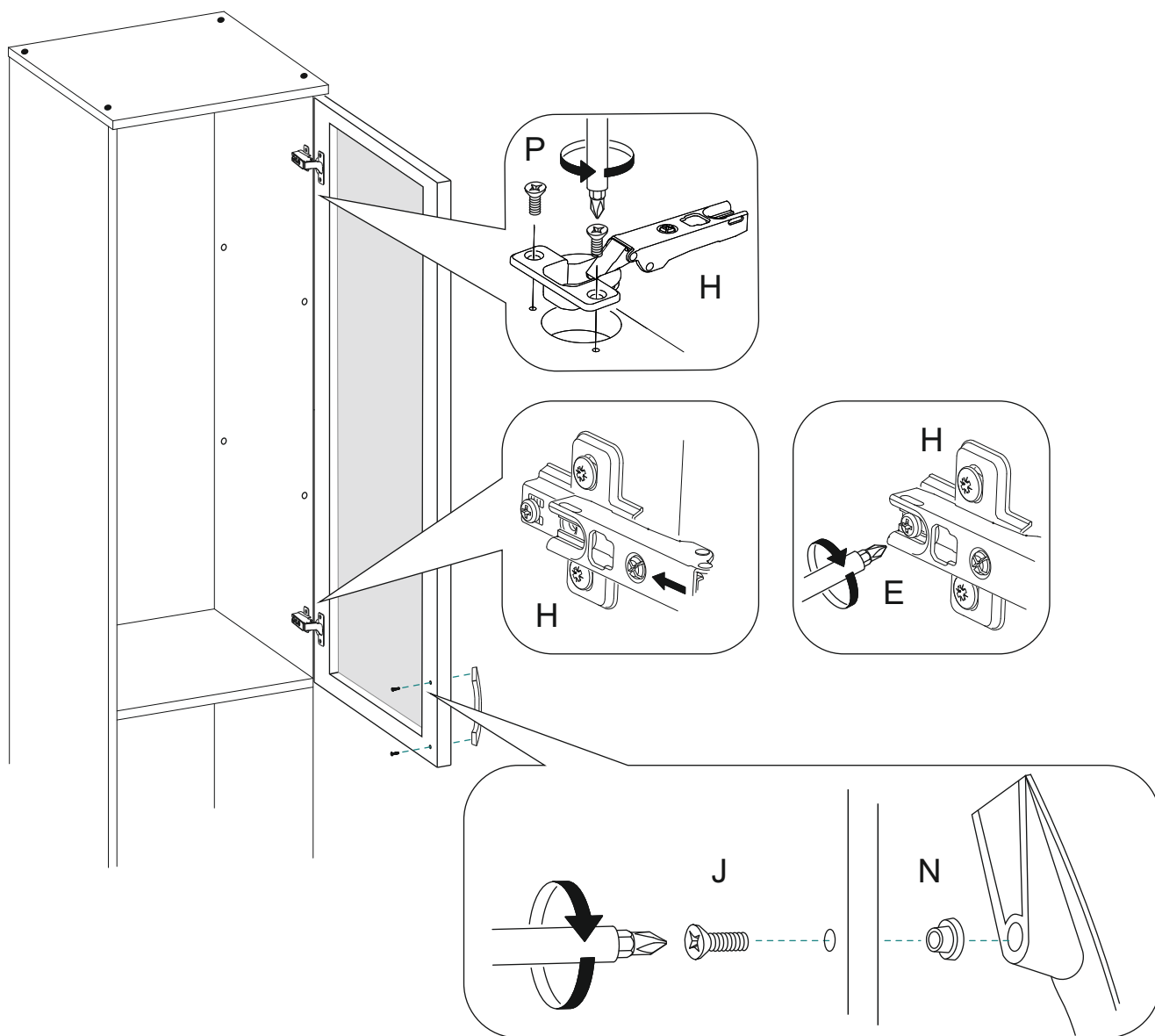
Соблюдайте равенство диагоналей при закреплении задней стенки



- 7 При помощи шурупов 3,5x16 мм установите регулируемые опоры на дно шкафа на указанные метки.

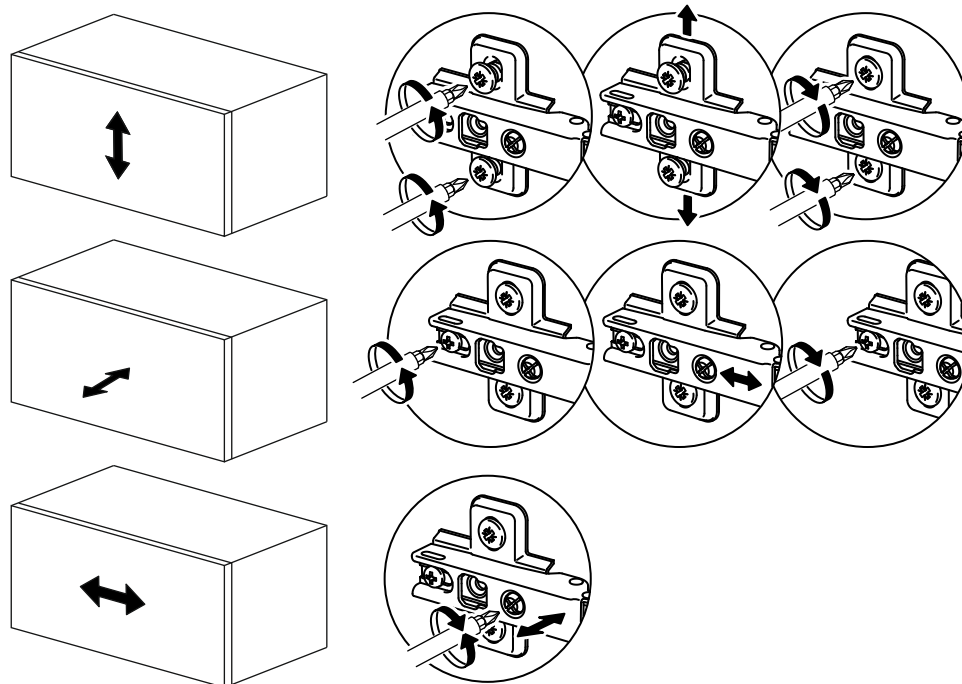


- 8 При помощи винтов 4x12 мм установите петли на стеклянную дверь в алюминиевом профиле. Прикрутите шурупами 3,5x16 мм дверь к шкафу на указанные метки.



- 9 Установите ручку на дверь из стекла в алюминиевом профиле при помощи винтов 4x25 мм. При этом установите пластиковые втулки в отверстия для ручки.

- ⑩ Отрегулируйте зазоры двери при помощи регулировки петель.

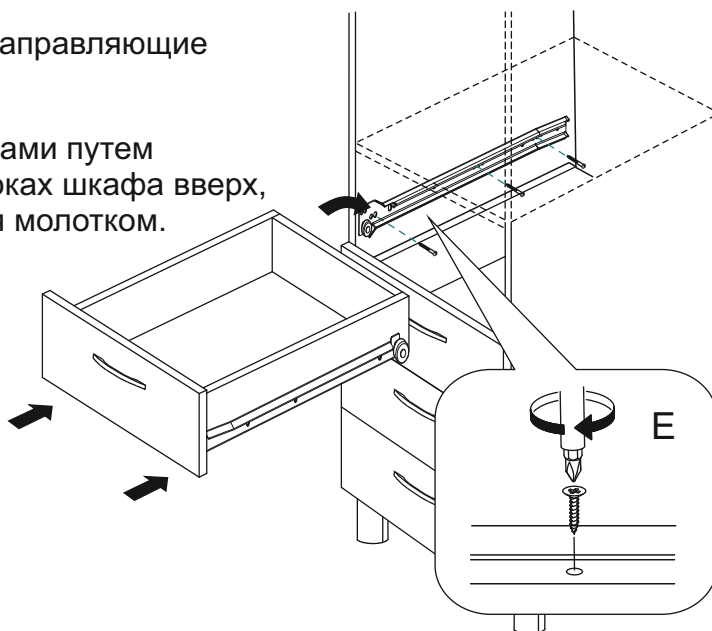


- ⑪ Установите выдвижные ящики на направляющие в нижней части шкафа.

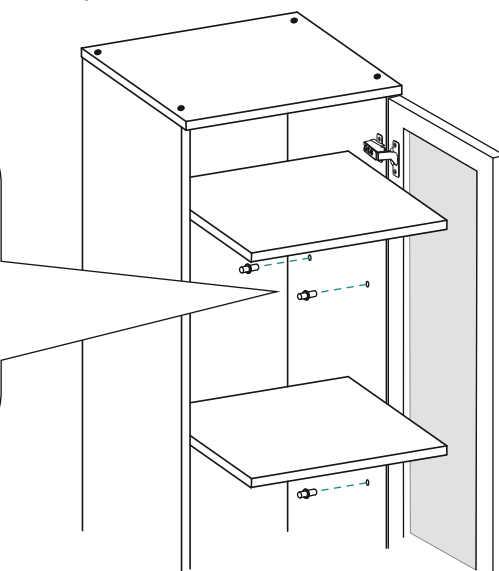
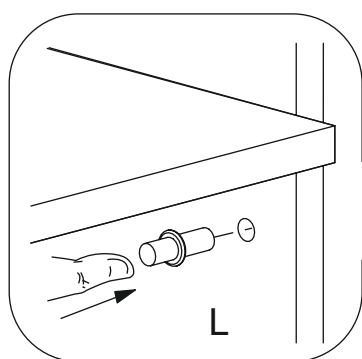
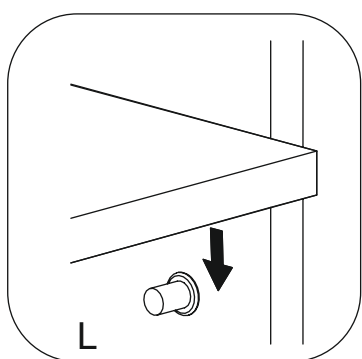
- ⑫ Отрегулируйте зазоры между ящиками путем перемещения направляющих на боках шкафа вверх, или вниз при помощи постукивания молотком.

- ⑬ После регулировки зафиксируйте направляющие на боках шкафа в фиксирующие отверстия при помощи шурупов 3,5x16 мм.

- ⑭ Установите выдвижные ящики на место.



- ⑮ Установите полкодержатели в отверстия на боках шкафа.



- ⑯ Установите вкладные полки на полкодержатели.